

# 预制模块化数据中心

## FusionDC1000C

### 方案简介

**FusionDC1000C** 预制模块化数据中心融合了数据中心土建工程 (L0层) 及机电基础设施 (L1层)。核心功能区采用模块化设计, 通过核心模块工厂预制、预集成、预调测, 现场乐高式拼装, 再工程配套相关的辅助区, 可大幅缩短施工周期, 降低施工现场三废, 实现数据中心极简快速绿色交付。预制核心模块通常包括IT模块、供电模块、电池模块和温控模块等。

### 应用场景

- 公有云、大型租赁数据中心
- 互联网服务数据中心
- 企业、政府、金融中大型数据中心

### 特性&价值

#### 极简

- 模块工厂预制预集成预测试, **TTM**减少约**50%**
- **4.15**米高箱设计, **24**米楼高可建**5**层, 出柜率提升**15%**

#### 绿色

- 建筑装配率**>95%**, 整体材料回收率**>85%**, 施工碳排放减少**90%**
- 采用华为融合电力模块, 供电效率全链极致高效

#### 智能

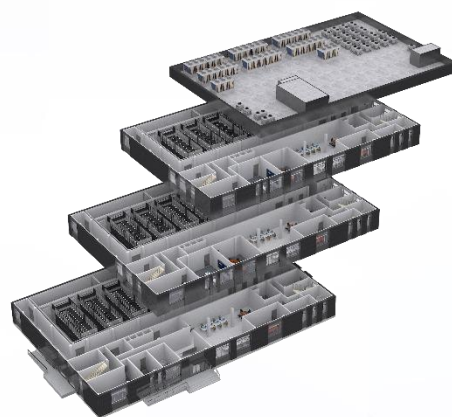
- 引入**BIM**数字化设计, 仿真, 设计即所得
- 数字化交付, 所建即所得
- 数字孪生 + **AI**使能 + 云, 实现数据中心的智能营维

#### 安全

- 采用磐石结构技术, 最大支持**5**层**8**烈度堆叠, 满足当地建筑抗震要求
- 满足建筑级耐火、防水、抗风要求

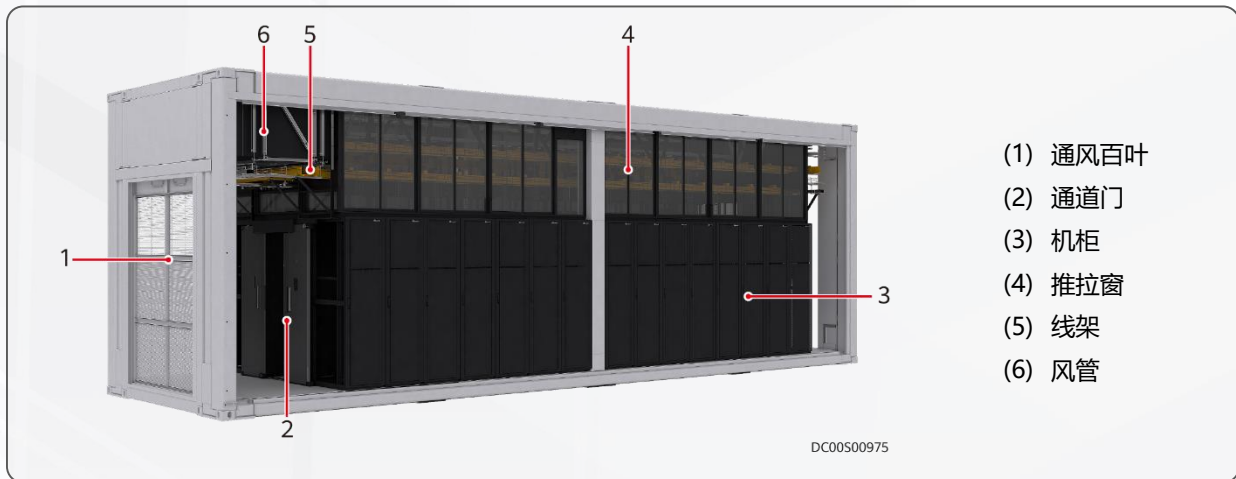


园区参考图



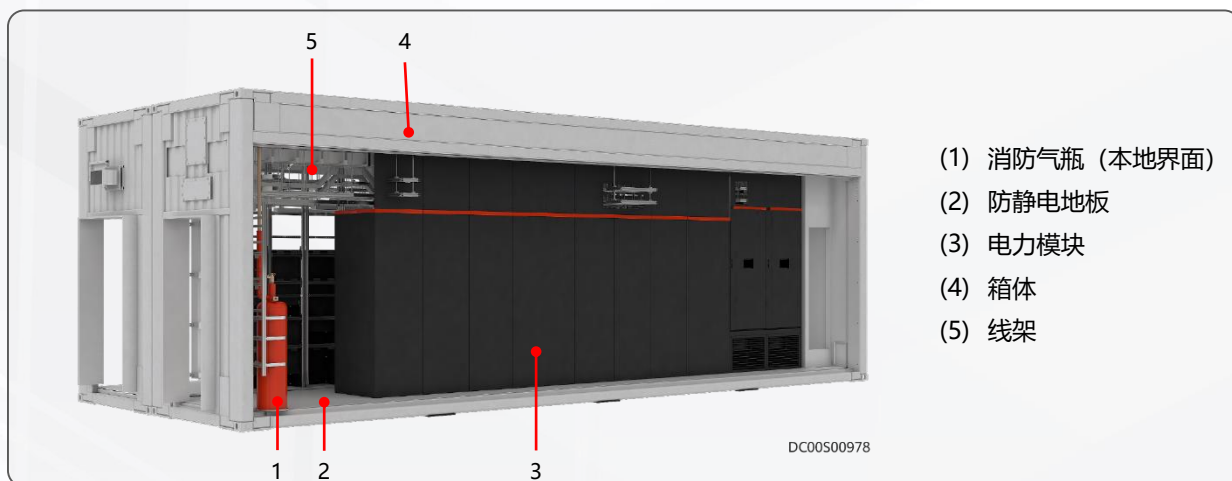
FDC爆炸图

## 核心模块介绍 (IT 模块)



类别	类型	参数
整机参数	单模块IT总功率	≤ 336 kW/模块
	功率密度	≤ 12 kW/柜 (12 kW/柜时, 30柜中选取2柜作为网络柜, 不占用功率)
	支持机柜数量	≤ 30柜/模块
	机柜规格 高x宽x深 (mm)	2000*600*1200 2200*600*1200 2200*800*1200
结构参数	模块尺寸 长x宽x高 (mm)	12192*3495*4150
	地板	无架空地板, 落地安装
电气参数	电源制式	380/400/415V±10%, 50/60Hz±3Hz, 三相四线+PE
	IT机柜配电	AB路: 400/630A母线
温控参数	冷通道送风温度/热通道回风温度	24°C/36°C, 默认温升12°C
	密封通道	密封热通道
	设备区冷通道温度控制范围	18 ~ 27°C (推荐), 允许最高温度不超过32°C
	设备区相对湿度控制范围	20% ~ 80% RH
监控参数	动环监控系统	有, ECC800-Pro集中采集
	模块级门禁系统	有, 三合一刷卡器, ECC800-Pro管理
	机柜级门禁系统	无
	模块级CCTV	有, 默认存储90天
消防参数	承力梁柱耐火时间	中国销售版本: 横梁: 90min; 立柱: 150min
	外墙耐火时间	60min
	防火门耐火时间	90min

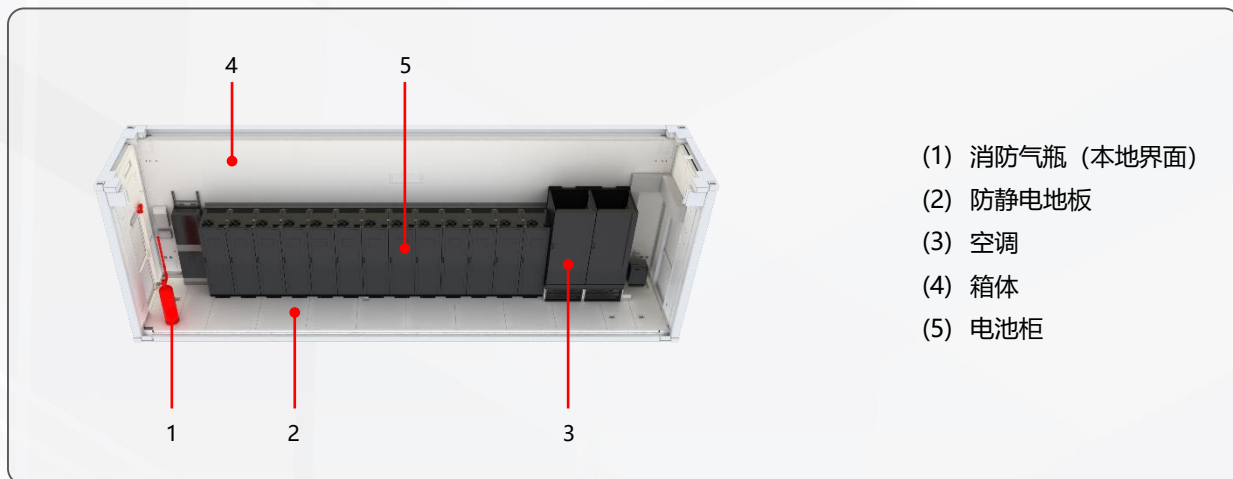
## 核心模块介绍 (供电模块)



- (1) 消防气瓶 (本地界面)
- (2) 防静电地板
- (3) 电力模块
- (4) 箱体
- (5) 线架

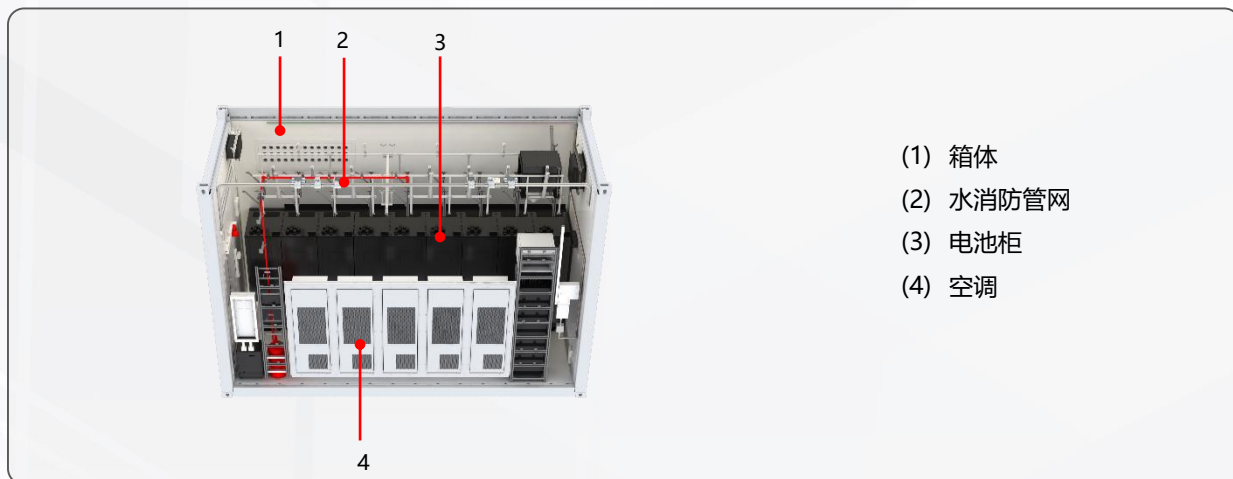
类别	类型	参数
整机参数	IT负载总容量 (单层)	≤1800kVA @ 纯IT场景, ≤1500kVA @ IT+动力场景
结构参数	模块尺寸 长×宽×高 (mm)	12192×2438×4150 (单路2箱)
	地板	无架空地板, 落地安装
电气参数	电源制式	低压侧: 380/400/415V±10%, 50/60Hz ±3Hz, 默认低压400V
	UPS输入功率因素	0.99
	IT UPS	3×600kVA或3×500kVA或2×600kVA
	运行温度	0 ~ 40°C (推荐20 ~ 25°C运行)
	UPS输出功率因数	1
	UPS输出电压波形失真度	THDv≤1% @ 100%线性负载; THDv≤4% @ 100%非线性负载
温控参数	制冷类型	房间级风冷智能温控产品 (NetCol8000-A055D)
	制冷剂	R410A
	制冷量	30.8kW/台 室内: 回风温度30°C, 相对湿度35%RH, 送风温度: 20°C±1°C 室外: 进风温度50°C, 连管长度50m, 落差15m
	设备进风通道温度范围	15 ~ 32°C
	设备进风通道相对湿度范围	20% ~ 80% RH
监控参数	动环监控系统	有, ECC800-Pro集中采集
	房间级门禁系统	有, 三合一刷卡器, ECC800-Pro管理
	房间级CCTV系统	有, 默认存储90天
	水浸系统	有, 非定位绳式
消防参数	承力梁柱耐火时间	中国销售版本: 横梁: 90min; 立柱: 150min
	外墙耐火时间	60min
	内部隔墙耐火时间	120min
	防火门耐火时间	90min

## 核心模块介绍 (电池模块)



类别	类型	参数
整机参数	存储电量	≤ 900 kWh/模块
结构参数	模块尺寸 长x宽x高 (mm)	12192*2438*4150
	地板	无架空地板, 落地安装
电气参数	电池类型	锂电池
	电池型号	SmartLi 3.0 ST
	电池柜数量	0~13柜可选
	备电时间	10~15min @ 满载
温控参数	制冷类型	房间级风冷智能温控产品 (NetCol8000-A055D)
	制冷剂	R410A
	制冷量	43.9kW @ 送风25°C, 回风36°C, 室外环境温度45°C; 40.3kW @ 送风25°C, 回风36°C, 室外环境温度50°C
	设备进风通道温度范围	25°C±2°C
	设备进风通道相对湿度范围	5% ~ 95% RH
监控参数	动环监控系统	有, ECC800-Pro集中采集
	房间级门禁系统	有, 三合一刷卡器, ECC800-Pro管理
	房间级CCTV系统	有, 默认存储90天
	水浸系统	有, 非定位绳式
消防参数	承力梁柱耐火时间	中国销售版本: 横梁: 90min; 立柱: 150min
	外墙耐火时间	120min
	防火门耐火时间	90min
	部署方式	独立隔间部署, 电池室配置水喷淋等干式水消防灭火设施是必要举措

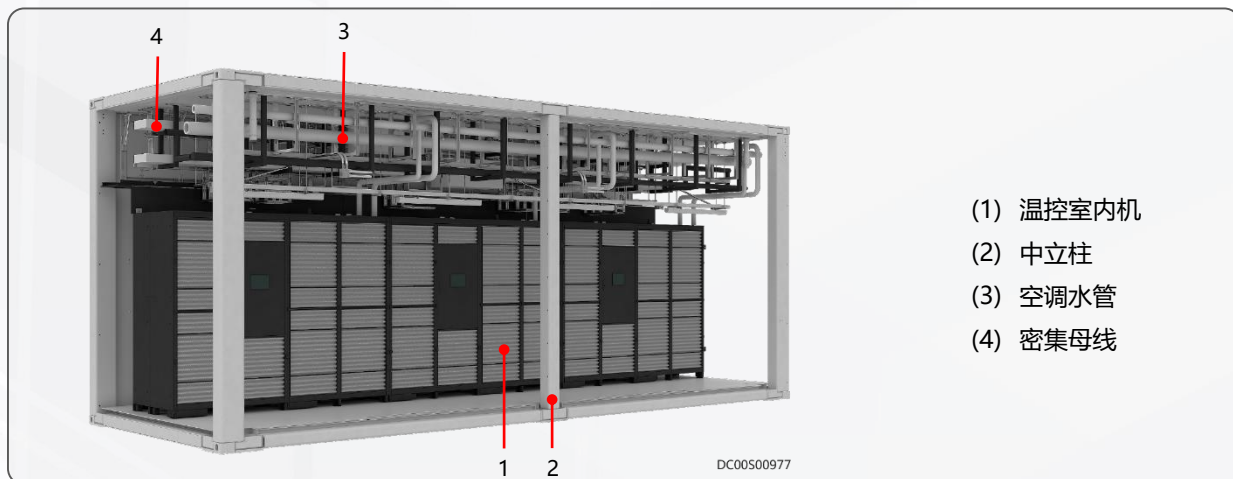
## 核心模块介绍 (室外电池模块)



- (1) 箱体
- (2) 水消防管网
- (3) 电池柜
- (4) 空调

类别	类型	参数
整机参数	存储电量	≤ 600 kWh/模块
结构参数	模块尺寸 长x宽x高 (mm)	6058*2438*4150
	地板	无架空地板, 落地安装
电气参数	电池类型	锂电池
	电池型号	SmartLi 3.0 ST
	电池柜数量	0~8柜可选
	备电时间	10~15min @ 满载
温控参数	制冷类型	PC6H 嵌入式空调
	空调数量	N配置 @ 100%负载; N+1配置 @ 50%负载
	制冷剂	134A/R410A
	制冷量	6.3kW @ 室内环境温度25°C, 室外环境温度45°C
	设备进风通道温度范围	25°C±2°C
	设备进风通道相对湿度范围	5% ~ 95% RH
监控参数	动环监控系统	有, ECC800-Pro集中采集
	房间级门禁系统	有, 三合一刷卡器, ECC800-Pro管理
	房间级CCTV系统	有, 默认存储90天
	水浸系统	有, 非定位绳式
消防参数	外墙耐火时间	120min
	防火门耐火时间	90min
	部署方式	独立隔间部署, 电池室配置水喷淋等干式水消防灭火设施是必要举措

## 核心模块介绍（制冷模块）



- (1) 温控室内机
- (2) 中立柱
- (3) 空调水管
- (4) 密集母线

类别	类型	参数
结构参数	管线	顶置吊挂, 2500A母线 (本地采购)
	模块尺寸 长×宽×高 (mm)	9827*3495*4150
	地板	无架空地板, 落地安装
电气参数	电源制式	380/400/415V, 50/60Hz; 三相四线
	末端供电	FusionCol8000-A230室内机双路供电
温控参数	制冷类型	房间级风冷智能温控产品 (FusionCol8000-A230)
	尺寸 高×宽×深 (mm)	2450*3140*1100
	制冷方式	风冷
	制冷剂	R410A
	制冷量	230 kW/台 室内: 回风温度36°C, 送风温度: 24°C±1°C; 相对湿度25%RH 室外: 进风温度50°C, 标准连管长度15m
	风量	65000 m <sup>3</sup> /h/单机 (最大风量)
	过滤网等级	G4
	净重	1240 Kg
监控参数	送回风温度	24°C/36°C, 默认温升12°C
	房间级CCTV系统	有, 默认存储90天
消防参数	水浸系统	有, 非定位绳式
	承力梁柱耐火时间	中国销售版本: 横梁: 90min; 立柱: 150min
	外墙耐火时间	90min
	内部隔墙耐火时间	60min
	防火门耐火时间	90min